

# 1. 学事

---

## 1.1 平成30年度学事暦

平成30年

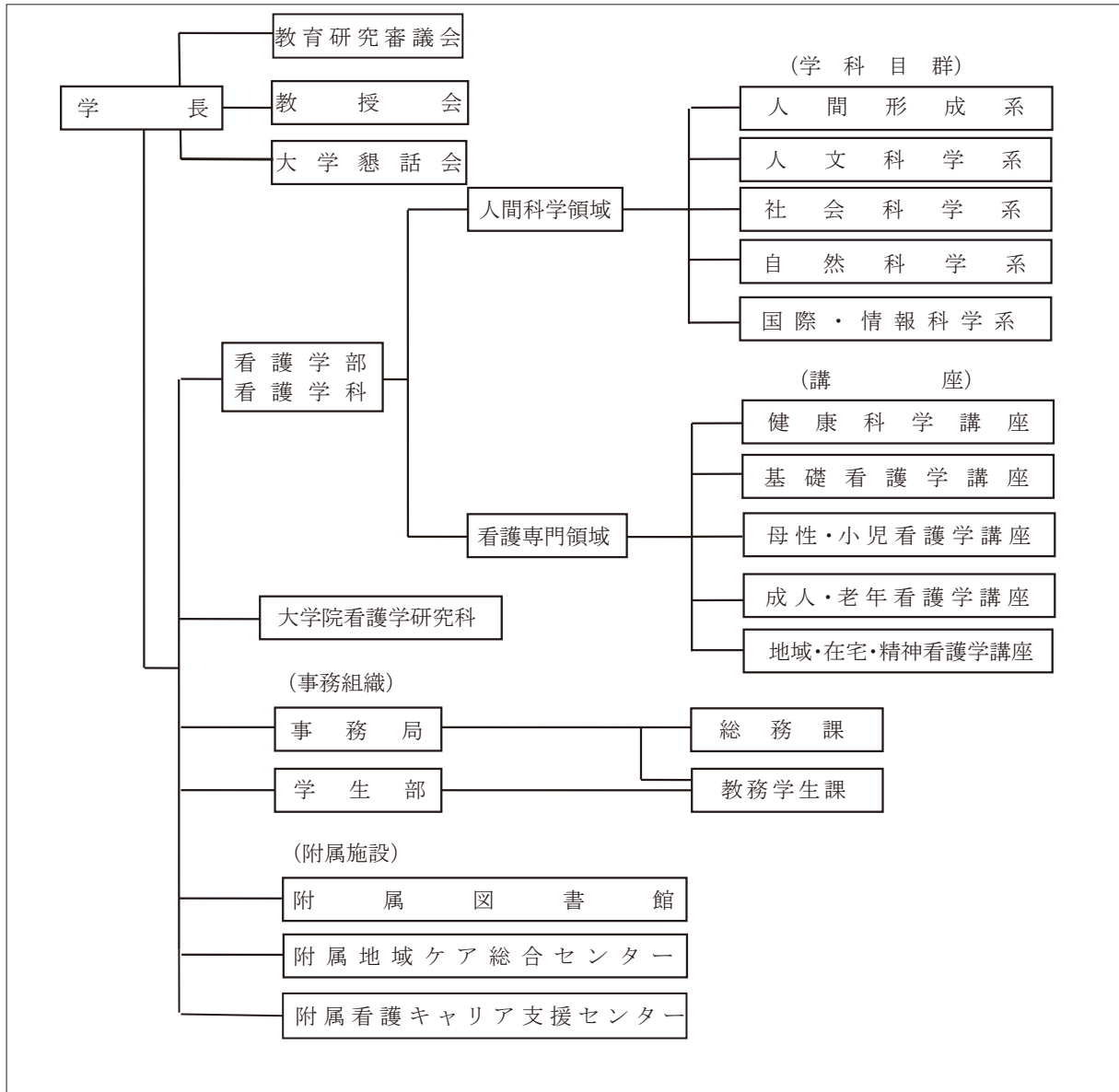
4月 4日 (水)	入学式
4月 5日 (木) ~ 4月 6日 (金)	ガイダンス 学生健康診断
4月 9日 (月)	授業開始
4月 5日 (木) ~ 4月11日 (水)	前期履修登録受付
5月12日 (土)	入学試験 (大学院博士前期課程 (学内選抜))
5月29日 (火)	開学記念日・開学記念講演会
7月14日 (土)	夏のオープンキャンパス
7月30日 (月) ~ 8月 8日 (水)	前期補講・試験
8月 9日 (木) ~ 9月30日 (日)	夏季休業
9月22日 (土)	入学試験 (大学院博士前期課程・後期課程)
10月 1日 (月)	後期授業開始
9月20日 (木) ~10月 4日 (木)	後期履修登録受付
10月27日 (土) ~10月28日 (日)	大学祭 27日(土) 秋のオープンキャンパス
11月17日 (土)	入学試験 (推薦入試・社会人入試)
12月25日 (火) ~ 1月 4日 (金)	冬季休業

平成31年

1月19日 (土) ~ 1月20日 (日)	大学入試センター試験
1月26日 (土)	入学試験 (大学院博士前期課程 (第2次募集))
2月 8日 (金) ~ 2月20日 (水)	後期補講・試験
2月25日 (月)	入学試験 (一般入試前期日程)
3月12日 (火)	入学試験 (一般入試後期日程)
3月16日 (土)	卒業式・学位授与式
2月21日 (木) ~ 3月31日 (日)	春季休業

## 1.2 大学組織図

### 1.2.1 大学組織図



## 1.2.2 常設委員会構成

委員会・部会名	委員長	教員構成	掲載ページ
教務委員会*	学長の指名	小講座から各1名（助教以上） ただし、基礎・成人からは各2名	26
学生委員会*	学生部長	大講座から各1名以上（助教以上） +各学年担任から1名	28
学生相談専門部会	学生部長	4名（助教以上）+学生部長	28
進路支援専門部会	学生部長の指名	看護の小講座から1名（講師以上）	29
図書館運営委員会	附属図書館長	大講座から各1名（講師以上）	101
石川看護雑誌編集委員会*	図書館長の指名	5名	32
研究推進委員会*	学長の指名	大講座から各1名（講師以上）	31
学内研究助成審査委員会	学長の指名	5名（教授のみ）	32
情報システム委員会	学長の指名	5名	33
地域ケア総合センター運営委員会*	附属地域ケア総合センター長	小講座から1名（講師以上）	108
人材育成部会		3名	108
地域活動部会		3名	109
国際貢献部会		3名	109
看護キャリア支援センター運営委員会*	附属看護キャリア支援センター長	センターの教員3名 その他学長が指名する者5名	110
認知症看護教員会		センターの教員3名 学長が指名する本学の教員1名、 公益社団法人石川県看護協会の役員1名、 医療機関の看護管理者2名、 その他学長が指名する者2名	112
認知症看護入試委員会		センターの教員3名 学長が指名する本学の教員1名、 教育経験を有する認知症看護認定看護師3名、 その他学長が指名する者1名	111
認定看護管理者教育運営委員会		センターの教員3名 学長が指名する本学の教員2名、 医療機関の看護管理者4名、 その他学長が指名する者1名	112
国際交流委員会	学長の指名	大講座から各1名（講師以上） +委員長指名3名	89
広報委員会*	学長の指名	役職者+HPへの文章登載の役割を担う者	34
入学試験委員会	学長	大講座から各1名（准教授以上）	36
入試実施部会	入試委員長の指名	大講座から各1名以上（助手以上）	37
入試評価部会	入試委員長の指名	3名（講師以上）	37
問題編集部会（非公表）	学長の指名	3名	

\*委員会運営を助ける助手・助教1～2名が学長指名で追加される。

委員会・部会名	委員長	教員構成	掲載 ページ
自己点検・評価委員会*	学長	役職者、学長指名4名	38
教員評価部会	学長の指名	3名	39
年報編集部会	学長の指名	3名	39
FD委員会*	学長の指名	大講座から各1名(講師以上)	39
ハラスメント委員会	学長	5名	41
コンプライアンス委員会	研究科長	5名	41
大学院教務学生委員会	研究科長	5名	57
倫理委員会	研究科長	学内7名+学外2名	42
がんプロ企画委員会	学長の指名	学長指名	114
衛生委員会	衛生管理者の資格 を有する教員	理事長指名+過半数代表者 推薦	43

\*委員会運営を助ける助手・助教1～2名が学長指名で追加される。

## 1.3 オープンキャンパス

### 1.3.1 夏のオープンキャンパス

1. 日 時：平成30年7月14日(土) 10時00分～14時00分
2. 参加者：386名
3. 概 要：
  - 1) 大学説明会
    - ・オリエンテーション
    - ・本学の概要説明
    - ・入試説明
  - 2) 模擬授業 濱教授「女性の健康づくりについて～幅広い視点から考えよう～」
  - 3) 保護者セミナー
    - ・カリキュラム、国家試験、進学・就職について
    - ・学費・奨学金、アパート情報について
  - 4) 学生によるキャンパスライフの紹介
    - ・看護学実習、アメリカ看護研修について
    - ・サークル・課外活動について
  - 5) 在学生・教職員による相談・交流コーナー
  - 6) 施設見学・看護学実習体験

夏のオープンキャンパス2018では、県内外から高校生、専門学校生、社会人および保護者ら386名の参加があった。

本学の学生広報委員や学生ボランティア、教職員らがキャンパス見学や看護学実習体験、相談・交流コーナー、保護者セミナーなどの各企画を担当し、参加者との交流を行った。

このオープンキャンパスが、参加者にとって本学への理解や関心を深める機会となり、一人でも多く本学への進学を志してもらえることを期待する。

### 1.3.2 秋のオープンキャンパス

1. 日 時：平成30年10月27日(土) 9時30分～12時00分
2. 参加者：96名
3. 概 要：
  - 1) 大学案内
    - ・学長からのメッセージ
  - 2) 学生によるキャンパスライフの紹介
  - 3) 入試準備セミナー 村井嘉子教授、川島和代教授、武山雅志教授
  - 4) 在学生・教職員による相談・交流コーナー

秋のオープンキャンパス2018では、県内外から高校生、保護者や社会人ら96名の参加があった。学長からのメッセージに始まり、学生から講義や実習、夏期アメリカ看護研修を含めたキャンパスライフの紹介、また教員からは入試準備セミナーで小論文と面接について具体的なポイントを伝えた。

参加者のほとんどが今年度の受験対象者であり、入学試験に対する心構えや、大学生活や将来の職業観等について考える上で、参考になったことを期待する。

大学祭(看大祭)が同日開催であったことも、大学の雰囲気を知ることに繋がった。

## 1.4 懇話会

石川県立看護大学懇話会

県内の看護関係の団体、県民の代表者等から意見を聴取し、地域に密着した大学としての運営に資するため、石川県立看護大学に懇話会を設置する。

1. 開催日時： 平成31年2月26日（火）17時00分～
2. 開催場所： 石川県立看護大学管理棟2階小会議室
3. 学外出席者：

(9名)

石川県医師会長	安田 健二
石川県看護協会会長	吉野 幸枝
石川県立中央病院長	岡田 俊英
石川県立中央病院看護部長	長 真美恵
金沢医療センター看護部長	青木 きみ代
金沢大学医薬保健研究域保健学系教授	稲垣 美智子
会議通訳、翻訳者	早川 芳子
石川県高等学校長協会会長	
金沢泉丘高等学校長	宮崎 栄治
かほく市長	油野 和一郎

学内出席者： 学長、研究科長、学生部長、図書館長、看護キャリア支援センター長、地域ケア総合センター長、学長補佐(2名)、事務局長、総務課長、教務学生課長

4. 主な内容：
  - (1)看護大学の現況について
    - ・組織、教職員数、入学定員、卒業後の資格、入試の状況等について
  - (2)学生の進路状況について
    - ・学部の状況、大学院の状況について
  - (3)学部教育・大学院教育・生涯教育について
    - ・大学院修士・博士課程の研究、キャリア支援センター概要等について
  - (4)地域貢献及び国際貢献について
    - ・地域ケア総合センターの事業等について
  - (5)意見交換
    - ・キャリア教育、地域連携、高大接続・入試改革、看護大学への要望等について