

# 1. 学事

---

## 1.1 2021年度学事暦

令和3年

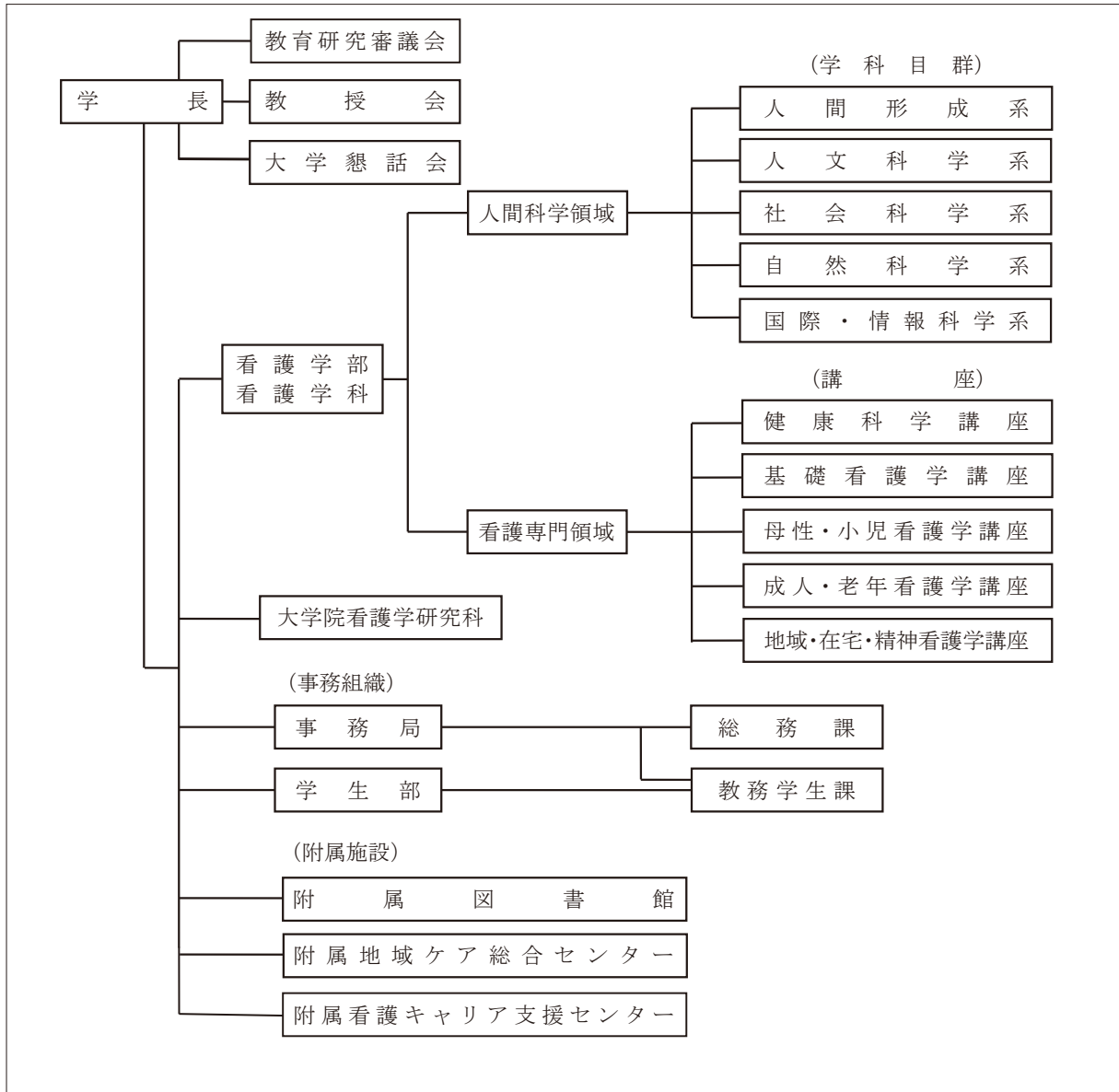
4月 6日 (火)	入学式
4月 5日 (月)、4月 7日 (水)	ガイダンス 学生健康診断
4月 8日 (木)	授業開始
4月 5日 (月) ~ 4月14日 (水)	前期履修登録受付
5月29日 (土)	開学記念日
7月10日 (土) ~ 8月 1日 (日)	夏のオープンキャンパス (オンライン)
7月30日 (金) ~ 8月 6日 (金)	前期補講・試験
8月10日 (火) ~ 9月30日 (木)	夏季休業
9月25日 (土)	入学試験 (大学院博士前期課程・後期課程)
10月1日 (金)	後期授業開始
9月22日 (水) ~ 10月 5日 (火)	後期履修登録受付
10月 9日 (土) ~ 11月20日 (土)	秋のオープンキャンパス (オンライン)
11月20日 (土)	入学試験 (学校推薦型選抜・社会人選抜)
12月20日 (月) ~ 1月 3日 (月)	冬季休業

令和4年

1月15日 (土) ~ 1月16日 (日)	大学入学共通テスト
2月14日 (月) ~ 2月22日 (火)	後期補講・試験
1月29日 (土)	入学試験 (大学院博士前期課程・後期課程)
2月25日 (金)	入学試験 (一般選抜前期日程)
3月12日 (土)	入学試験 (一般選抜後期日程)
3月19日 (土)	卒業式・学位授与式
3月 1日 (火) ~ 3月31日 (木)	春季休業

## 1.2 大学組織図

### 1.2.1 大学組織図



## 1.2.2 常設委員会構成

委員会・部会名	委員長	教員構成	掲載ページ
教務委員会*	学長の指名	小講座から各1名（助教以上） ただし、基礎からは2名	25
学生委員会*	学生部長	大講座から各1名以上（助教以上） +各学年担任から1名	26
学生相談専門部会	学生部長の指名	4名（助教以上）+学生部長	27
進路支援専門部会	学生部長の指名	看護の小講座から1名（講師以上）	28
図書館運営委員会	附属図書館長	大講座から各1名（講師以上）	93
石川看護雑誌編集委員会*	図書館長の指名	5名	31
研究推進委員会*	学長の指名	5名以内（講師以上）	29
学内研究助成専門部会	研究推進委員長が推薦	5名（教授のみ）	31
情報システム委員会	学長の指名	5名	31
地域ケア総合センター運営委員会*	附属地域ケア総合センター長	小講座から1名（講師以上）	99
国際貢献部会		3名	100
地域活動部会		3名	100
人材育成部会		3名	100
看護キャリア支援センター運営委員会*	附属看護キャリア支援センター長	センターの教員3名 その他学長が指名する者5名	102
感染管理教員会		センターの教員3名 学長が指名する本学の教員1名、公益社団法人石川県看護協会の役員1名、その他学長が指名する者2名、医療機関の看護管理者1名	103
感染管理入試委員会		センターの教員3名 学長が指名する本学の教員1名、教育経験を有する感染管理認定看護師3名、その他学長が指名する者1名	103

\*委員会運営を助ける助手・助教1～2名が学長指名で追加される。

委員会・部会名	委員長	教員構成	掲載 ページ
国際交流委員会	学長の指名	大講座から各1名（講師以上） +委員長指名3名	89
広報委員会*	学長の指名	役職者+HPへの文章掲載の 役割を担う者	32
入学試験委員会	学長	大講座から各1名（准教授以上）	34
入学試験実施専門部会	入試委員長の指名	大講座から各1名以上（助手以上）	35
入学試験評価部会	入試委員長の指名	3名（講師以上）	35
入学試験選抜専門部会	学長の指名	3名	
自己点検・評価委員会*	学長	役職者、学長指名4名	35
教員評価部会	学長の指名	3名	37
IR推進部会	学長の指名	3名	
FD委員会*	学長の指名	大講座から各1名（講師以上）	38
ハラスメント委員会	学長	5名	39
コンプライアンス委員会	研究科長	1名	39
大学院教務学生委員会	研究科長	5名	58
倫理委員会	研究科長	学内7名+学外2名	40
がんプロ企画委員会	学長の指名	学長指名	112
衛生委員会	委員の合意により 決定	理事長指名+過半数代表者 推薦	42

\*委員会運営を助ける助手・助教1～2名が学長指名で追加される。

## 1.3 懇話会

### 石川県立看護大学懇話会

県内の看護関係の団体、県民の代表者等から意見を聴取し、地域に密着した大学としての運営に資するため、石川県立看護大学に懇話会を設置する。

1. 開催日時： 令和4年3月1日（火）16時30分～

2. 開催形式： オンライン会議（Zoom）

3. 学外出席者： 石川県医師会長 安田 健二  
（10名） 石川県看護協会会長 小藤 幹恵  
石川県立中央病院院長 岡田 俊英  
石川県立中央病院看護部長 江藤 真由美  
金沢医科大学病院副院長兼看護部長 中村 真寿美  
金沢医療センター看護部長 成瀬 美恵  
金沢大学医薬保健学域保健学系教授 加藤 真由美  
会議通訳、翻訳者 早川 芳子  
石川県高等学校校長協会会長金沢泉丘高等学校長  
中村 義治  
かほく市長 油野 和一郎

学内出席者： 学長、研究科長、学生部長、図書館長、看護キャリア支援センター長、  
地域ケア総合センター長、学長補佐（2名）、事務局長、総務課長、  
教務学生課長

4. 主な内容： (1) 看護大学の現況について  
・組織、教職員数、入学定員、入試の状況等について  
(2) 学生の進路状況について  
・学部、大学院の状況について  
(3) 学部教育・大学院教育・生涯教育について  
・大学院修士・博士課程の研究、キャリア支援センター概要等について  
(4) 地域貢献及び国際貢献について  
・地域ケア総合センターの事業等について  
(5) 意見交換  
・能登北部地区の看護師不足対策について  
・感染管理認定看護師の養成について  
・コロナ禍での新人看護師教育について など